

www.haka-tools.eu



HAKA TOOLS



MULTITOOL 300W

HKR-01-066

DESIGNED IN EUROPE BY HAKA TOOLS



SZLIFIERKA OSCYLACYJNA

**QUICK RELEASE****300W****DUAL
SIDE****QUICK RELEASE
SYSTEM****+/- SPEED
CONTROL**

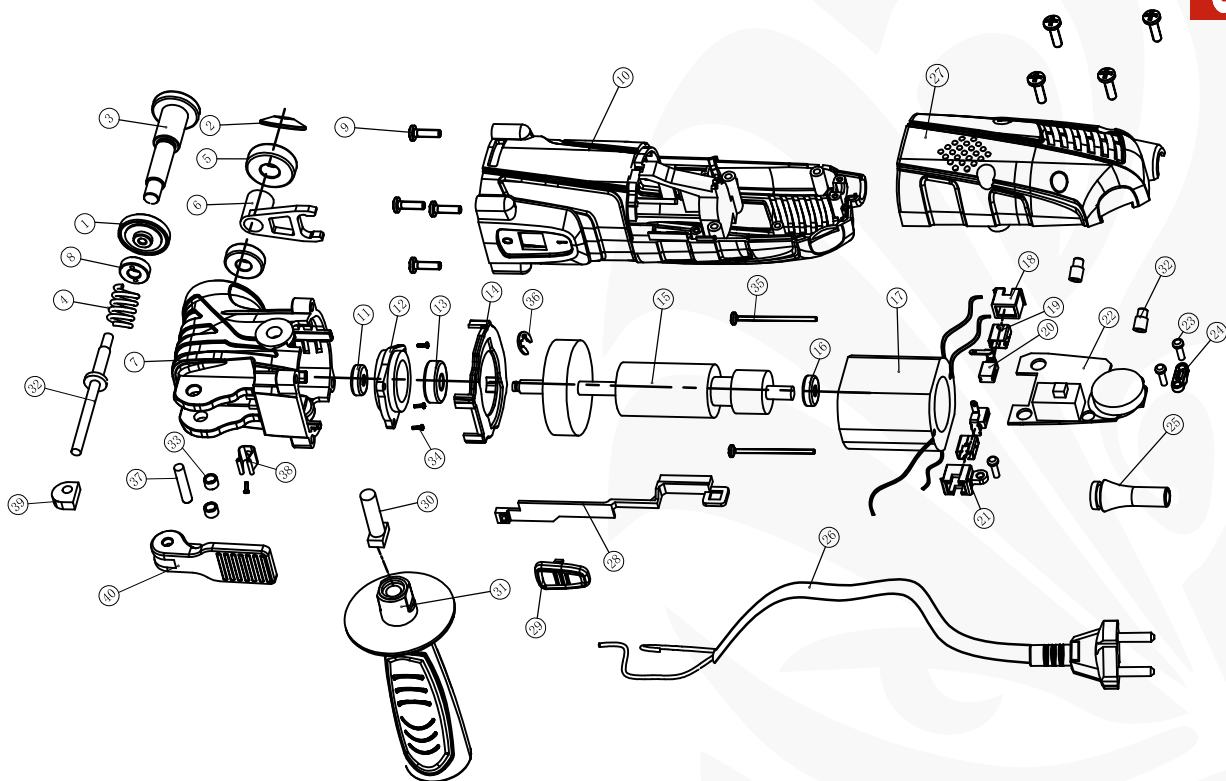
INFORMACJE TECHNICZNE

MOC:	300W
PRĘDKOŚĆ OSCYLACJI:	11 000 - 21 000 /min
SYSTEM MOCUJĄCY:	QUICK RELEASE
BLOKADA AKCESORIÓW TRZPIENIAMI:	TAK (ZGODNY Z BOSCH)
SZYBKI MONTAŻ AKCESORIÓW:	TAK
ZMIANA POZYCJI RĘKOJEŚCI:	TAK (L/P/G)
OBUDOWA TYPU SOFT GRIP:	TAK
METALOWY KORPUS SILNIKA:	TAK
KUFEREK I AKCESORIA:	TAK
NAPIĘCIE ZASILANIA:	220-240V, 50-60Hz
DŁUGOŚĆ PRZEWODU:	2m
WAGA:	1,4 kg

*możliwość kupienia dodatkowych ostrzy i akcesoriów marki HAKA TOOLS



SCHEMAT TECHNICZNY ELEKTRONARZĘDZIA



NIE UKRYWAMY NICZEGO



DESIGNED IN EUROPE, ASSEMBLED IN P.R.C FOR RED DOG SP. Z O.O.
ZAPROJEKTOWANO W EUROPIE, WYPRODUKOWANO W CH.R.L. DLA RED DOG SP. Z O.O.
UL. FABRYCZNA 2, 54-400 OLEŚNICA, POLAND, GRUPA KAPITAŁOWA TFO S.A.

.....: WWW.HAKA-TOOLS.EU :.....